

Kablosuz WiFi Akıllı Oda Termostatı

Novato WT-01

Özellikler

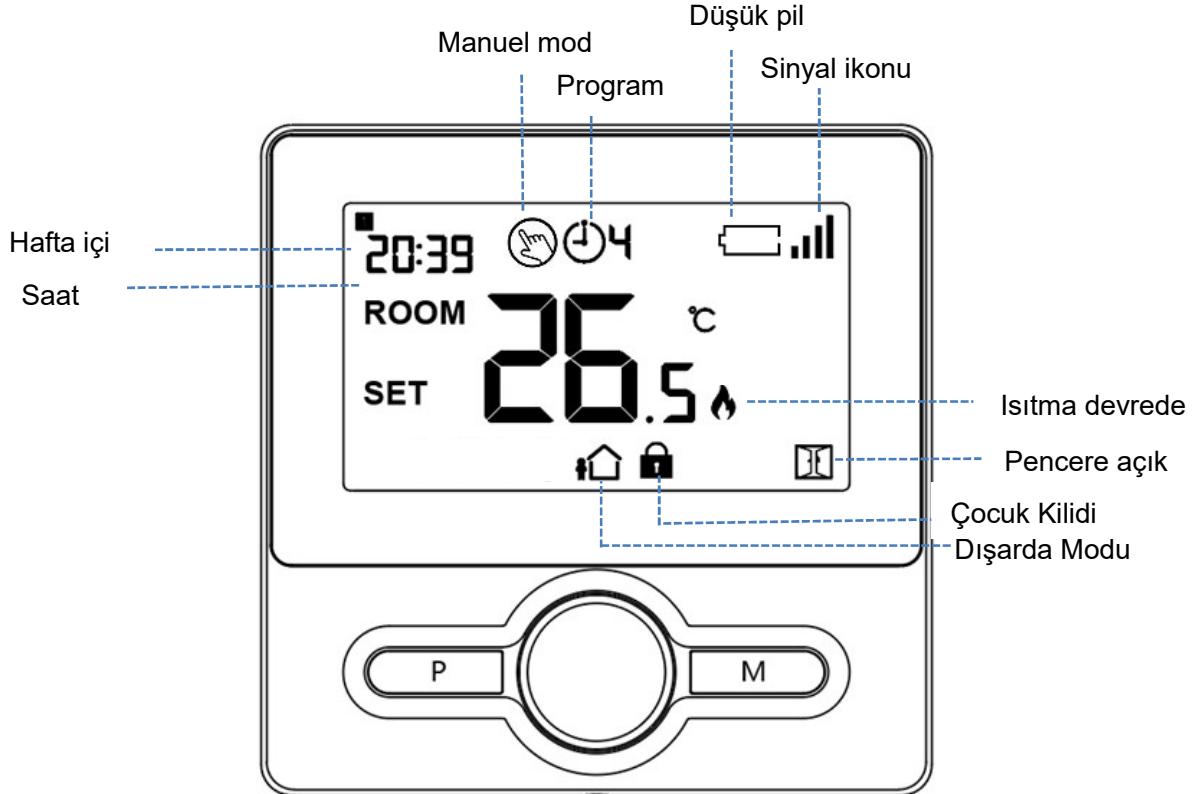
- Modern LCD Ekran
- Ayarlanabilir modlar (Evde, dışarda, otomatik)
- 7 Gün Ayrı Programlanabilme
- Saat Gösterimi
- Donma Koruması
- CE, ROHS, RED uygunluğu
- RF Frekans: 868Mhz/433Mhz
- WiFi Mesafesi : Açık Alan 120 Metre
- WIFI: 2.4GHz



Teknik Bilgiler

Güç Kaynağı	- 2*AAA PİL	Arka Işık	- Beyaz
Maksimum Yük	- Max 10A	Sensör	- NTC 10K
Ayar Aralığı	- 5~35°C	Doğruluk	- $\pm 0.5^{\circ}\text{C}$ (+0.5°C adımlarla kontrol)
Kullanım Sıcaklık Aralığı	- 0~50°C	Koruma Sınıfı	- IP30
Kullanım Nem Aralığı	- 85%	Gövde	- ABS + PC (yangına dayanıklı)

Ekran ve Düğmeler



Kablosuz WiFi Akıllı Oda Termostatı

Novato WT-01

Çocuk Kilidi

Çocuk kilidi açıkken (parametre ayarlarının menü 11'ine bakınız), arka ışık kapandıktan sonra tuşlar kilitlenecektir. Kilidi açmak için açma/kapama düğmesine uzun basınız.

Mod Seçimi

Manuel Mod, Uzakta Modu ve Program Modunu seçmek için M düğmesine basın.

Saat & Haftaiçi Ayarları

M düğmesine 3 saniye basılı tutun, saati ayarlamak için düğmeyi sola veya sağa çevirin; her M düğmesine basış, bir sonraki ayar ögesine geçecektir.

Menü	Açıklama	Menü	Açıklama
01	Saat Ayarı - Dakika	03	Saat ayarı – Hafta içi
02	Saat Ayarı - Saat		

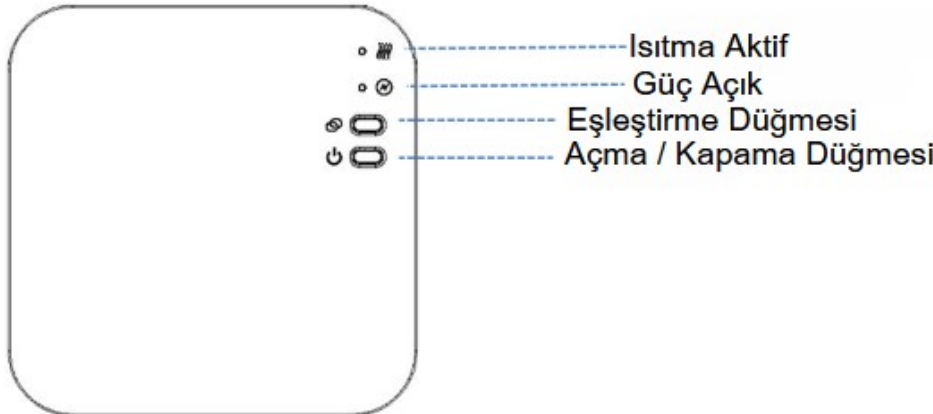
7 Gün Programlanabilir Ayar (Günde 4 Period)

P düğmesine 3 saniye basılı tutarak program ayarına girin, programı ayarlamak için düğmeyi çevirerek (Hafta içi-Dönem-Başlangıç saati-Sıcaklık) ayarlarını yapın. Her P düğmesine basış, sonraki ayar ögesine geçecektir.

Varsayılan Ayarlar:

Period	1		2		3		4	
	Saat	°C	Saat	°C	Saat	°C	Saat	°C
12345 Pzt.~Cum.	7:00	22°C	8:30	19°C	17:00	22°C	22:00	19°C
6(Cmt.)	8:00	22°C	8:30	22°C	17:00	22°C	22:00	19°C
7(Pzr.)	8:00	22°C	8:30	22°C	17:00	22°C	22:00	19°C


Kombi Ünitesi



Kablosuz WiFi Akıllı Oda Termostatı

Novato WT-01

I. Kombi Ünitesi ile Termostat Eşleştirme (Fabrika çıkışında zaten eşleştirilmiş)

- 1) Kombi ünitesindeki eşleştirme düğmesine uzun basın ve LED 2'nin hızlıca yanıp sönmeye başladığını görene kadar bekleyin.
- 2) Termostatı kapalı konuma getirin (ekran açık iken ortadaki tuşa bir kez basmak ekranı kapalı konuma getirecektir), ardından M düğmesine uzun basın ve ekranda kod görünene kadar bekleyin, sonra düğmeyi saat yönünde çevirin, sinyal simgesi  yanıp sönmeye başlayacaktır.
- 3) Bir süre bekleyin, LED 2 yanıp sönmeyi durduracaktır. Kod eşleştirme tamamlandı.
- 4) Eşleştirme modundan çıkmak için sensor üzerindeki herhangi bir düğmeye basın.

II. Uygulama İle Eşleştirme

Notlar: Wi-Fi yapılandırmasından önce, telefonunuzun 2.4GHz Wi-Fi'ye bağlı olduğundan emin olun.

- 1) Google Play veya App Store'dan "Smart Life" yada "Tuya " isimli uygulamayı indirin ve kendinize bir hesap oluşturun.



- 2) Kombi ünitesindeki eşleştirme düğmesine uzun basın ve LED 1'in hızlıca yanıp sönmelerini sağlayın.
- 3) Uygulamayı başlatın, sağ üst köşedeki + simgesine tıklayarak uygulamanın cihazı bulmasını bekleyin. Cihaz arama ekranında iken telefonunuz Bluetooth ve konum özelliklerinin açık olduğundan emin. Uygulama cihazı bulduktan sonra WiFi şifresini girmenizi isteyecek ve kurulum tamamlanacaktır.

III. Eşleştirmeyi Sıfırlama


Kombi ünitesindeki eşleştirme düğmesi ve açma kapama düğmesine aynı anda 5 saniye basılı tutun, LED1 ve LED2 bir kez yanıp söne kadar basılı tutun , eşleştirme sıfırlanmıştır.

IV. Sinyal Simgesi

RF ve Wi-Fi sinyali kaybolur veya bağlantı koparsa, LED 1 yavaşça yanıp sönmeye başlayacaktır.

Açık Pencere Algılama Özelliği

Açık Pencere Algılama Özelliği, parametre ayarlarında etkinleştirildiğinde, sistem odadaki sıcaklıkta ani bir düşüş (varsayılan olarak 15 dakika içinde 2°C) tespit ettiğinde otomatik olarak ısıtmayı durduracaktır. Bu genellikle, kombi kapatılmadan pencere veya kapı açıldığında meydana gelir.

Cihaz, 30 dakika sonra önceki çalışma moduna geri dönecek ve ardından  kaybolacaktır. Isıtma kapalı olduğu sürede, herhangi bir düğmeye basmak Açık Pencere Algılama özelliğinden çıkmanıza olanak sağlar.

Kablosuz WiFi Akıllı Oda Termostatı

Novato WT-01

Parametre Ayarları

Termostatı kapatın, parametre ayar sayfasına girmek için Açma/Kapama düğmesine uzun basın. Her Açma/Kapama düğmesine basış, bir sonraki ayar öğesine geçecektir. Değer ayarını değiştirmek için düğmeyi sola veya sağa çevirin. Ayarı tamamladıktan sonra, arka ışığın sönmesini bekleyin ve çıkış yapın.

Menü	Açıklama	Aralık	Varsayılan
01	Dahili sensör için sıcaklık kalibrasyonu	-8 °C ~8 °C	0 °C
02	En yüksek ayar noktası	5 °C ~35°C	35 °C
03	En düşük ayar noktası	5 °C ~35°C	5 °C
05	Donma koruma sıcaklığı	5 °C ~15°C	5 °C
09	Ölü Bölge	0~3°C	0°C
11	Çocuk Kilidi	1: Açık 0: Kapalı	0
12	Açık Pencere Özelliği	Açık Kapalı	Kapalı
13	Açık Pencere Algılama Süresi	2~30 dakika	15 dakika
14	Açık Pencere Sıcaklık Düşüş Değeri	2°C.3°C.4°C	2°C
15	Açık Pencere modundan dönüş süresi	10~6* dakika	30 dakika
17	Fabrika Ayarları	1: Evet, açma kapama düğmesine 5 saniye basın ve cihazın yeniden açılmasını bekleyin	
	Yazılım Numarası		
	Versiyon Numarası		
31	Pil Güç Simgesi		

Bağlantı Şeması

Kombi ünitesinin kapağını sökün ve L N girişlerine Faz ve Nötr kablolarını bağlayın. Kombinin kapağını açıp termostat girişlerini tespit edin , kombinin termostat girişlerine COM ve NO uçlarını bağlayın.

